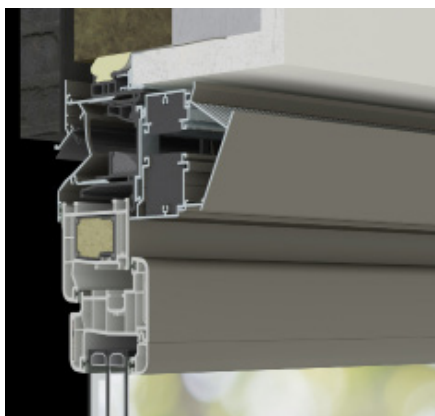


airvent

TUNAL TOP NEO DB 43

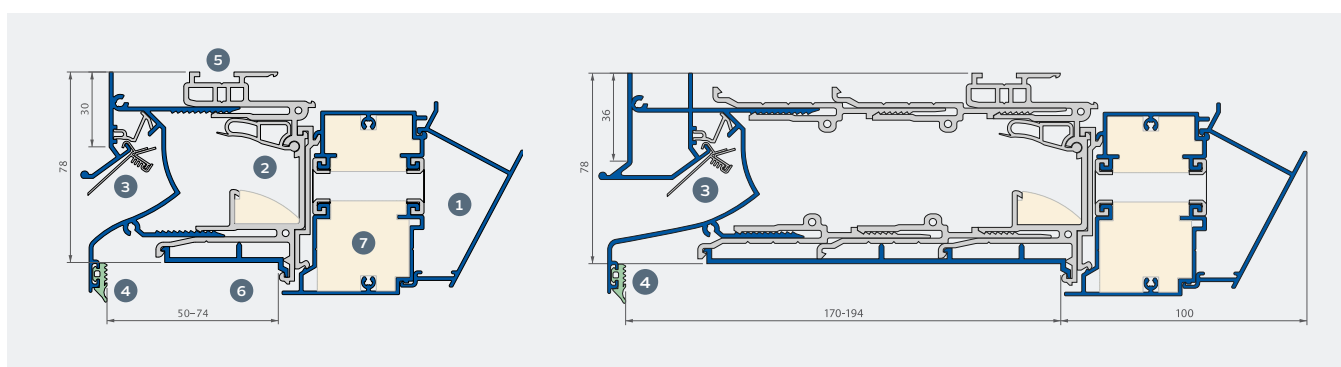


OPIS:

Tunal Top Neo DB 43 to termiczny, aluminiowy nawiewnik naramowy, wyposażony w dodatkowy element akustyczny, ograniczający hałas w znacznie większym stopniu niż pozostałe nawiewniki. Może być montowany na wszystkich typach ram stolarki okiennej: PVC, drewnianych czy aluminiowych.

CHARAKTERYSTYKA:

- ✓ Zakres stosowania od 50mm do 194mm;
- ✓ Specjalna pianka akustyczna powodująca dodatkowe ograniczenie hałasu z zewnątrz;
- ✓ Ochrona przed owadami;
- ✓ Zgodność z belgijskim standardem akustycznym NBN S01-400-1;
- ✓ Profil montażowy ułatwiający gipsowanie P429 dołączony do zestawu (patrz akcesoria).



TUNAL TOP NEO DB 43	
Obszar równoważny ⁽¹⁾ (EA)	12725 mm ² /m
Przepływ powietrza Q przy 1 Pa	10.0 dm ³ /s/m
Przepływ powietrza q1 w 2 Pa	51 m ³ /h/m
Opcje sterowania	5 różnych pozycji
Regulacja ciśnieniowa	tak
U-przenikalność	2.1 W/m ² K
Izolacyjność akustyczna Dn,e,w (C, Ctr)	
— w pozycji otwartej	43 (-1;-3) dB
— w pozycji zamkniętej	47 (-1;-4) dB
Wodoszczelność	
— w pozycji zamkniętej	650 Pa
— w pozycji otwartej	150 Pa
Przeciek w pozycji zamkniętej przy 50 Pa	<15%
Ochrona przed owadami	tak
Powierzchnia	0.078 m ² /m
Wysokość	78 mm
Głębokość ramy okna (regulowana), większa na żądanie	50-74, 74-98, 98-122, 122-146, 146-170, 170-194 mm
Maksymalny wymiar podlegający gwarancji	3000 mm
Wymiar zaślepki krańcowej	106 mm

SZCZEGÓŁY:

- 1 Powietrze kierowane jest ku górze dzięki specjalnemu kształtowi grilla wewnętrznego;
- 2 Pięciostopniowa regulacja manualna;
- 3 Opatentowany stabilizator przepływu automatycznie dostosowujący ilość powietrza;
- 4 Uszczelnienie pomiędzy ramą okienną i nawiewnikiem stanowi gwarancję prawidłowego połączenia;
- 5 Eurorówek 14/18;
- 6 Kotwa montażowa o różnych szerokościach;
- 7 Izolacja akustyczna dla optymalnej redukcji szumu.

(1) Wartość dla wersji bez regulacji ciśnieniowej, zgodnie z EN 13141-1