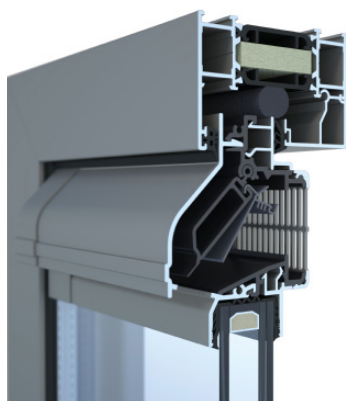


airvent

TUNAL 80 HD

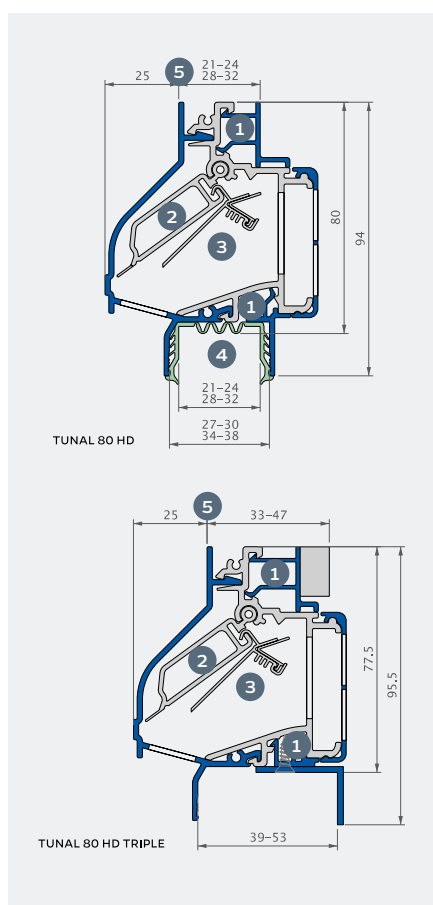


OPIS:

Tunal 80 HD jest to termiczny nawiewnik naszybowy do stosowania we wszystkich typach stolarki okiennej wykonanej z drewna, aluminium i PVC.

CHARAKTERYSTYKA:

- ✓ Wentylacja naszybowa;
- ✓ Występuje w kilku wariantach pakietu szybowego do montażu z uszczelką (21, 24, 28, 32 mm) lub do montażu bez uszczelki (27, 30, 34, 38 mm) oraz w wersji Triple bez uszczelki (39-53 mm).



TUNAL 80 HD	
Obszar równoważny ⁽¹⁾ (EA)	15270 mm ² /m
Przepływ powietrza Q przy 1 Pa	12.0 dm ³ /s/m
Przepływ powietrza q1 w 2 Pa	53 m ³ /h/m
Przepływ powietrza q1 w 10 Pa	67 m ³ /h/m
Opcje sterowania	5 różnych pozycji
Regulacja ciśnieniowa	tak
U-przenikalność	4.02 W/m ² K
Izolacyjność akustyczna Dn,e,w (C, Ctr)	
— w pozycji otwartej	26 (0;-1) dB
— w pozycji zamkniętej	40 (-1;-1) dB
Wodoszczelność	
— w pozycji zamkniętej	750 Pa
— w pozycji otwartej	30 Pa
Przeciek w pozycji zamkniętej przy 50 Pa	<15%
Ochrona przed owadami	tak
Powierzchnia	0.080 m ² /m
Wymiar redukcji szkła zespolonego	80 mm
Wysokość	94/95,5 mm
Głębokość ramy okna (regulowana), większa na żądanie	21/24/28/32/33-47 mm (z uszczelką EPDM lub do uszczelnienia silikonem)
Maksymalny wymiar podlegający gwarancji*	2500 mm
Wymiar zaślepki krańcowej	90 mm

SZCZEGÓŁY:

- 1 Termiczny profil;
- 2 Pięciostopniowa regulacja manualna;
- 3 Opatentowany stabilizator przepływu automatycznie dostosowujący ilość powietrza;
- 4 Uszczelka do trwałego połączenia nawiewnika z pakietem zespolonym;
- 5 Do stosowania dla różnych grubości pakietów zespolonych.

(1) Wartość dla wersji bez regulacji ciśnieniowej, zgodnie z EN 13141-1

* Nie dotyczy większych grubości szkła.