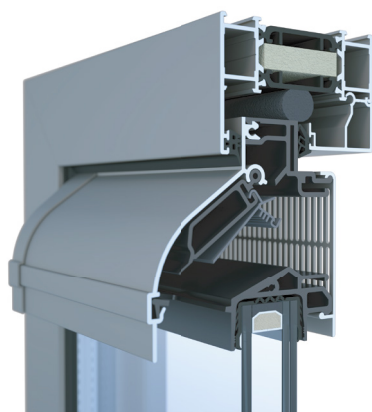


airvent

TUNAL 75

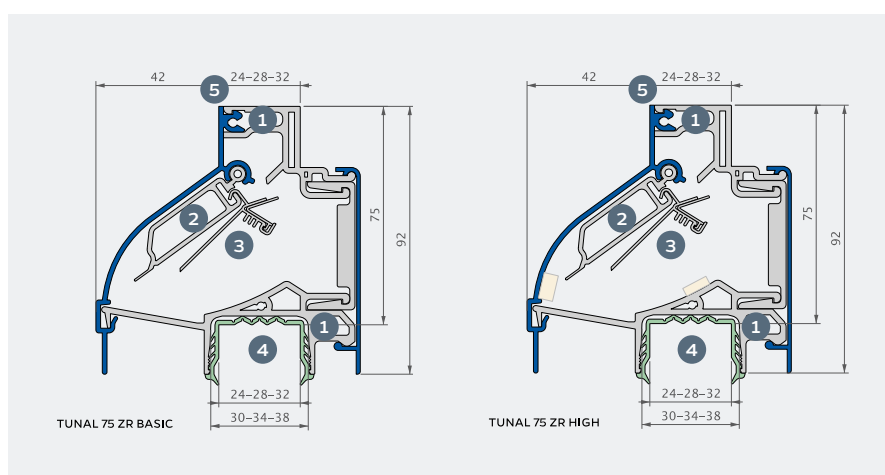


OPIS:

Tunal 75 jest aluminiowym, naszybowym nawiewnikiem termicznym, do stosowania we wszystkich typach stolarki okiennej wykonanej z drewna, aluminium i PVC. Tunal 75 jest dostępny w kilku wariantach dla różnych przepływów (multi-flow): XL / L / S oraz w wersji z regulacją ciśnieniową: ZR (Basic i High) z wewnętrznym grillem w wariantcie przepływu XL.

CHARAKTERYSTYKA:

- ✓ Różny stopień przepływu powietrza uzyskuje się dzięki odpowiedniej perforacji w wewnętrznym wyjmowanym profilu, który stanowi jednocześnie ochronę przed owadami;
- ✓ Wersje nawiewnika: Tunal 75 S, Tunal 75 L, Tunal 75 XL, Tunal 75 ZR Basic, Tunal 75 ZR High;
- ✓ Nawiewnik występuje w kilku wariantach pakietu szybowego do montażu z uszczelką (24, 28 lub 32 mm) lub do montażu bez uszczelki (30, 34 lub 38 mm).



SZCZEGÓŁY:

- 1 Termiczny profil;
- 2 Pięciostopniowa regulacja manualna;
- 3 Opatentowany stabilizator przepływu automatycznie dostosowujący ilość dostarczanego powietrza;
- 4 Uszczelka dla różnych grubości pakietów szybowych celem zapewnienia szczelnego połączenia;
- 5 Różne grubości pakietów szybowych.

TUNAL 75:	S	L	XL	ZR BASIC	ZR HIGH
Obszar równoważny ⁽¹⁾ (EA)	12089 mm ² /m	18451 mm ² /m	24432 mm ² /m	16415 mm ² /m	21760 mm ² /m
Przepływ powietrza Q przy 1 Pa	9.5 dm ³ /s/m	14.5 dm ³ /s/m	19.2 dm ³ /s/m	12.9 dm ³ /s/m	17,1 dm ³ /s/m
Przepływ powietrza q1 w 2 Pa	50 m ³ /h/m	76 m ³ /h/m	105 m ³ /h/m	70 m ³ /h/m	96 m ³ /h/m
Przepływ powietrza q1 w 10 Pa	115 m ³ /h/m	173 m ³ /h/m	238 m ³ /h/m	59 m ³ /h/m	98 m ³ /h/m
Opcje sterowania	5 różnych pozycji				
Regulacja ciśnieniowa	nie			tak	
U-przenikalność	2.68 W/m ² K				
Izolacyjność akustyczna Dn,e,w (C, Ctr)					
— w pozycji otwartej	26 (0;-1) dB				
— w pozycji zamkniętej	36 (-1;-3) dB				
Wodoszczelność					
— w pozycji zamkniętej	750 Pa				
— w pozycji otwartej	20 Pa				
Przeciek w pozycji zamkniętej przy 50 Pa	<15%				
Ochrona przed owadami	tak				
Powierzchnia	0.075 m ² /m				
Wymiar redukcji szkła zespolonego	75 mm				
Wysokość	92 mm				
Grubości szkła zespolonego	24 - 28 - 32 mm (z uszczelką EPDM) / 38 mm (do uszczelnienia silikonem)				
Maksymalny wymiar podlegający gwarancji	2500 mm				
Wymiar zaślepki krańcowej	85 mm				

(1) Wartość dla wersji bez regulacji ciśnieniowej, zgodnie z EN 13141-1